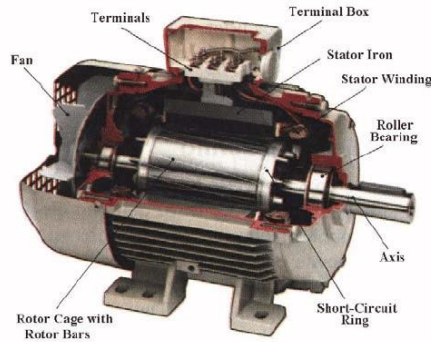


การบำรุงรักษามอเตอร์ไฟฟ้า



แนวทางปฏิบัติ	ข้อเสนอแนะ
จัดฝึกอบรมให้ผู้ปฏิบัติงาน เกี่ยวกับการซ่อมบำรุง	ให้ทราบถึงเกี่ยวกับข้อปฏิบัติและการดูแล บำรุงรักษามอเตอร์อย่างถูกต้อง
เลือกใช้มอเตอร์ให้เหมาะสมกับสภาพการทำงาน	ในสถานที่ต่างๆ และขนาดที่เหมาะสม
การทำความสะอาดมอเตอร์ ต้องทำอย่างถูกวิธี	ทำความสะอาดตัวมอเตอร์ โดยไม่เปิดฝาครอบ มอเตอร์แล้วใช้เครื่องดูดฝุ่น
ถ้ามอเตอร์ไม่มีการใช้เป็นเวลานาน ก่อนใช้งานต้อง ตรวจสอบ	วัดค่าความต้านทาน
ถ้ามอเตอร์มีความชื้น ต้องอบมอเตอร์ให้แห้งโดย วิธีต่างๆ	ที่อุณหภูมิไม่เกิน 80 องศาเซลเซียส
ฝาครอบและตัวโครงมอเตอร์นั้น อาจทำความสะอาดด้วยการใช้สารละลายล้างความสกปรกนั้นๆ ก่อน	ขณะทำการล้างคราบสกปรก ต้องทำในที่โล่งแจ้ง หรือให้มีการระบายอากาศที่ได้อย่างเพียงพอ
เมื่อจะใช้งานมอเตอร์ ต้องตรวจดูว่ามอเตอร์หรือ แทนนั้นมีสายดินต่อไว้หรือไม่	ถ้าไม่มีต้องต่อให้เรียบร้อย ป้องกันไฟรั่ว จะไม่เกิด อันตรายแก่ผู้ใช้และต้องตรวจดูน็อต สกรู สลักที่ยึด ฐานแทนให้เรียบร้อย
ถ้ามีการต่อใช้มอเตอร์ใหม่ ต้องตรวจสอบคู่มือ ทางการหมุนของมอเตอร์ให้ถูกต้อง	ตรวจสอบกับคู่มือประจำเครื่อง แล้วฟังเสียงสังเกต ความบกพร่องต่างๆ จนแน่ใจแล้วจึงเดินเครื่อง
ลองสวิตช์ควบคุมมอเตอร์	เพราะบางเครื่องอาจมีเครื่องช่วยสตาร์ทมอเตอร์ อยู่ด้วย ลองหมุนสวิตช์ไปยังตำแหน่งหยุด

